



# 43. WISIA-Symposion

15. - 16. November 2024

TU Wien, Wien

## Programm

Interdisziplinäres Symposion

zur

Vernetzung österreichischer Wissenschaftlerinnen aus  
Grundlagenforschung, angewandter Forschung und Technik

Schwerpunktthema

„15 Jahre WISIA:

Was war - was ist - was sein wird

No Future without the Past

WISIA Heritage”

**Impressum - Medieninhaberin und Herausgeberin**

**Verein**

“Frauen in der Wissenschaft – ein interdisziplinäres Netzwerk” – WISIA (Women in Science – an Interdisciplinary Association)

**ZVR-Zahl:** 859835315 - Sitz: Wien

**Zustelladresse:** Dr.<sup>in</sup> Ursula Föger-Samwald, Beingasse 20/1/50, 1150 Wien

**Bankverbindung:** IBAN: AT791420020010924597 | BIC: EASYATW1

## 43. WISIA-Symposium

15.-16. November 2024

TU Wien

Das Symposium dient dem Wissens- und Erfahrungsaustausch der Fachdisziplinen aus Grundlagenforschung, angewandter Forschung und Technik.

Der Workshop dient dem Erhalt und weiteren Ausbau des erarbeiteten Netzwerkes von Wissenschaftlerinnen aus verschiedenen Disziplinen. Es sollen gemeinsame Ziele für den Umgang miteinander im Netzwerk sowie Ideen für interdisziplinäre Projekte erarbeitet werden.

### ORGANISATIONSKOMMITEE:

Dipl.-Ing.<sup>in</sup> Dr.<sup>in</sup> Ulrike Herbig, Technische Universität Wien

Assoc.-Prof.<sup>in</sup> Dr.<sup>in</sup> Mag.<sup>a</sup> Enikő Kallay

Mag.<sup>a</sup> Dr.<sup>in</sup> Susanne Gruber

Mag.<sup>a</sup> Dr.<sup>in</sup> Jutta Pauschenwein, FH Joanneum

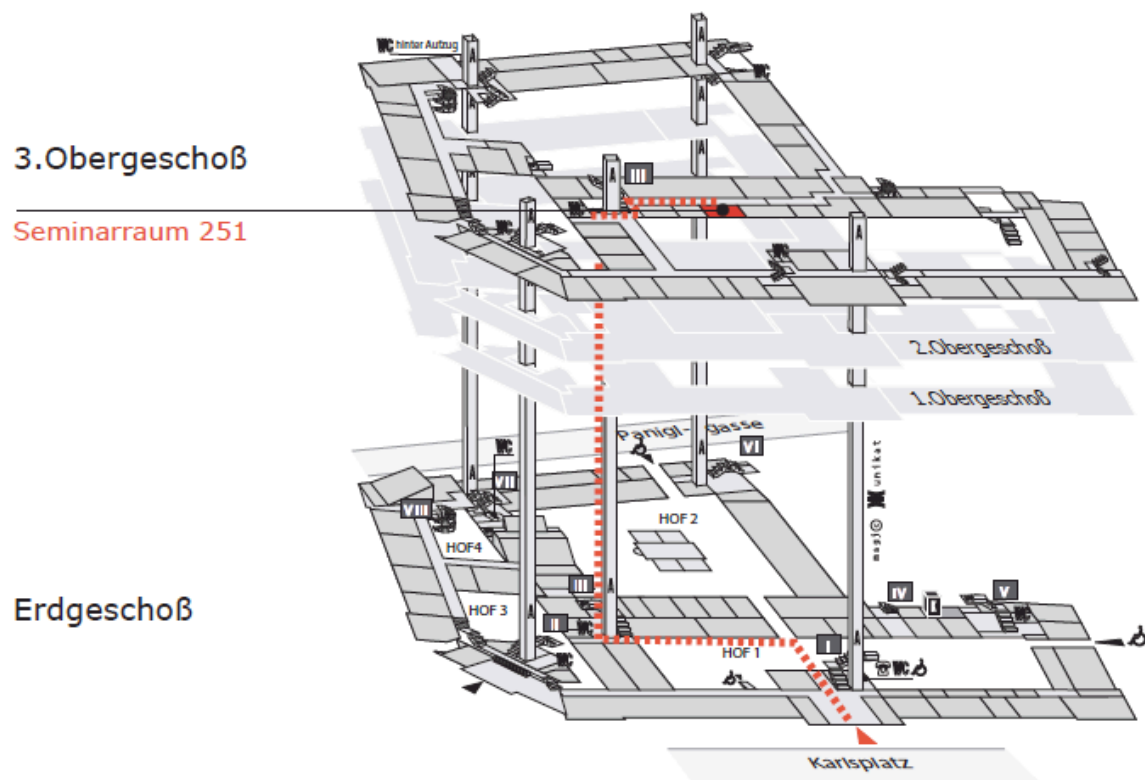
### SYMPOSIONSTERMIN:

Freitag, 15. November bis Samstag, 16. November 2024

### VERANSTALTUNGSORT:

TU Wien, Forschungsbereich Baugeschichte und Bauforschung

Karlsplatz 13, 1040 Wien, Seminarraum 251



**TEILNEHMERINNEN:**

Wissenschaftlerinnen, die an interdisziplinären Forschungen interessiert sind, oder bereits interdisziplinäre Forschungsprojekte leiten.

**SYMPOSIUMSBEITRAG:**

Die Teilnahme am Symposium ist für Teilnehmerinnen des Netzwerks WISIA kostenlos.

Die Kosten für Abendessen, Mittagessen sowie Unterkunft müssen von den Teilnehmerinnen selbst übernommen werden.

**ANMELDUNGEN:**

Es ist eine begrenzte Teilnehmeranzahl vorgesehen. Über die Aufnahme zum Symposium entscheidet die Symposiumsorganisation.

Die Anmeldungen für das Symposium erfolgen über:

E-Mail: [ulrike.herbig@tuwien.ac.at](mailto:ulrike.herbig@tuwien.ac.at)

## PROGRAMM

Freitag, 15. November 2024

14:00 – 14:30	<b>BEGRÜSSUNG, VORSTELLUNG DES PROGRAMMS</b> Dipl.-Ing. <sup>in</sup> Dr. <sup>in</sup> Ulrike Herbig
14:30 – 15:30	<b>STANDORTBESTIMMUNG</b> Moderation: Assoc.-Prof. <sup>in</sup> Dr. <sup>in</sup> Mag. <sup>a</sup> Enikö Kallay
15.30 - 15.40	<b>KAFFEE- und TEEPAUSE</b>
15:40 – 16:30	<b>STANDORTBESTIMMUNG</b> Moderation: Assoc.-Prof. <sup>in</sup> Dr. <sup>in</sup> Mag. <sup>a</sup> Enikö Kallay
16:30 – 17:00	<b>KAFFEE- und TEEPAUSE</b>
17:00 – 18:30	<b>Wir und WISIA</b> Moderation: Mag. <sup>a</sup> Dr. <sup>in</sup> Susanne Gruber
Ab 19:00	<b>GEMEINSAMES ESSEN</b> Details werden noch bekannt gegeben

Samstag, 16. November 2024

---

09:30 – 11:00	<b>WISIAs WELL BEING</b> Mag. <sup>a</sup> Dr. <sup>in</sup> Jutta Pauschenwein, FH Joanneum
11:00 – 11:15	<b>KAFFEE- und TEEPAUSE</b>
11:15 – 12:15	<b>KOLLEGIALE FALLBERATUNG</b> Moderation: Dipl.-Ing. <sup>in</sup> Dr. <sup>in</sup> Ulrike Herbig
12:15 – 13:15	<b>MITTAGSPAUSE</b>
13:15 – 15:00	<b>WISIAs Zukunft</b> Moderation: Mag. <sup>a</sup> Dr. <sup>in</sup> Susanne Gruber
15:00 – 15:30	<b>KAFFEE- und TEEPAUSE</b>
15:30 – 16:00	<b>FEEDBACKRUNDE UND ÜBERGABE AN DAS NÄCHSTE ORGA-TEAM</b> Dipl.-Ing. <sup>in</sup> Dr. <sup>in</sup> Ulrike Herbig
16:00	<b>Ende</b>

---